

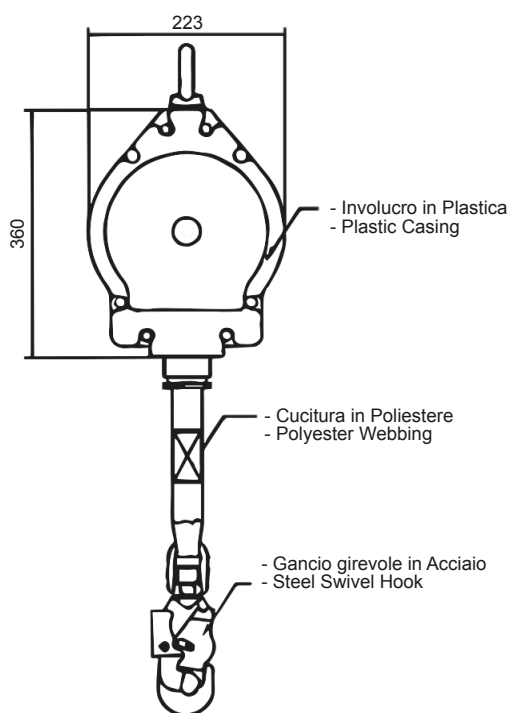
Scheda tecnica / Technical data sheet. AKTESS12

Identificazione articolo/Item identification

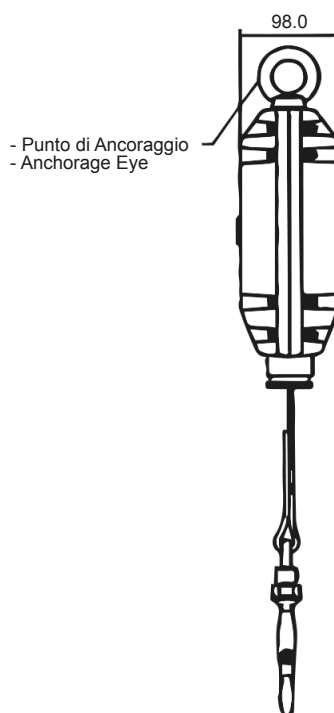
Cod. commerciale Industrial Starter/ IS commercial item code*:	AKTESS12	Cod. art. fornitore/ Supplier item code*:		Cod. fornitore/ Supplier code:	000345
Cod. colore Industrial Starter/ Industrial Starter colour code:	/	<input checked="" type="radio"/>	Articolo del catalogo / Item from catalogue		
		<input type="radio"/>	Articolo personalizzato / Customized item		
			Codice cliente / Customer code:		
Normativa / Certifications	Testato per EN 360:2002 Tested as per EN 360:2002				
Nome articolo / Item name:	DISPOSITIVO RETRATTILE / RETRACTABLE FALL ARRESTOR				

 0120

FRONTE/FRONT



VISTA LATERALE /SIDE VIEW



Descrizione tecnica dell'articolo / Technical item description

Parametri fisici / Physical parameters	Involucro di plastica robusto e resistente. / Robust & durable plastic casing.
	Punto di ancoraggio girevole. / Has swivel anchorage eye at anchorage end.
	Gancio girevole in acciaio con indicatore di carico alla fine del collegamento. / Steel swivel hook with Load Indicator our at attachment end.
	Cucitura in poliestere. / Polyester Webbing.
Loghi / Logos*:	AKROBAT
Lunghezza / Length	12 Metri / 12 Meters
Cucitura / Webbing	Materiale: tessuto in poliestere 25 mm. / Material: Polyester Webbing 25 mm. Resistenza alla rottura: 17 kN o 1.735 kgf (Min.) / Breaking strength: 17 kN or 1,735 kgf (Min.)
Conformità e resistenza del test / Vital test compliance	Forza statica: 15 kN per 3 minuti. / Static Strength: 15 kN for 3 minutes.
Forza dinamica / Dynamic performance	Caduta libera, massa da 100 kg con una forza di frenata inferiore a 6 kN e una distanza di arresto inferiore a 2 metri. / 100 kg mass free fall with the breaking force of less than 6kN & arrest distance less than 2 mts.
Peso / Weight	5.75 kg ± 05 kg / 5.75 kg ± 05 Kg
Lingue nota informativa / Manufacturer's notes languages:	IT / EN / ES / CZ / PL / FR / EE / EA / PT / RS / SK / SI