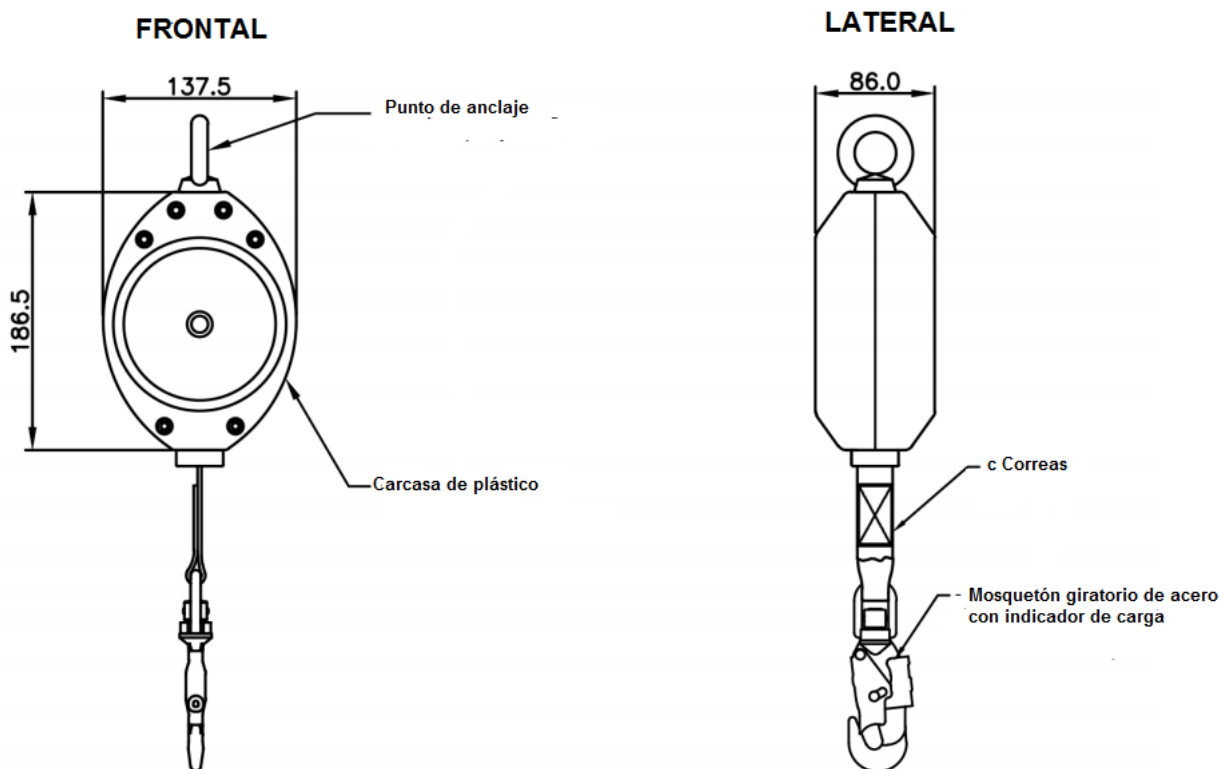


Ficha técnica AKTESS05


Identificación Artículo

Cod. Com. Industrial Starter	AKTESS05				
Cod. Color Industrial Starter	/	<input checked="" type="radio"/>	Artículo del catálogo		
		<input type="radio"/>	Artículo personalizado		
			Código cliente		
Normativa	EN 360:2002 CAT III				
Nº certificado	2777/10832-02/E03-01				
Nombre artículo	DISPOSITIVO RETRÁCTIL 5 metros.				

CE 0120



Descripción técnica del artículo


Parámetros físicos	Carcasa de plástico robusta y resistente. Anilla giratoria al ficha del punto de anclaje Mosquetón giratorio de acero con indicador de carga al final del accesorio Costuras de poliéster
Logo	
Longitud	5 metros
Cincha	Material. Tejido Poliéster 25 mm Resistencia mínima a la rotura 15 kN
Conformidad y resistencia al test	Fuerza estática 15 kN por 3 minutos
Fuerza dinámica	Caída libre de una masa de 100 kg de 600 mm con una fuerza de rotura inferior a 6 kN y una distancia de frenado inferior a 2 metros.
Peso	2.36 kg +/- 02 kg
Idioma nota informativa / Manufacturer's notes languages:	IT / EN / ES / CZ / PL / FR / EE / EA / PT / RS / SK / SI

Ficha técnica AKTESS05

Diseño y foto



Puzol (Valencia) 19/06/2019


Resp. Compras/ Purchasing manager

Akrobat®
