
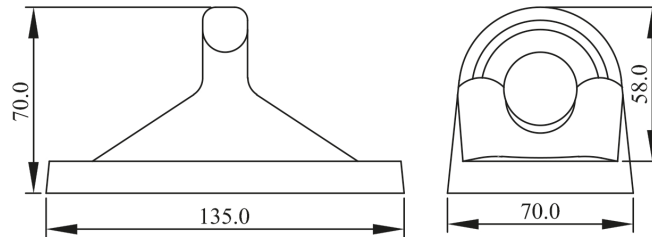
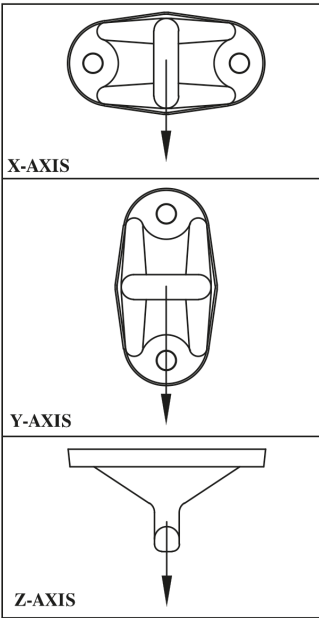


## Scheda tecnica / Technical data sheet. AKSA09

Identificazione articolo/Item identification			
Cod. comm.le Industrial Starter/ IS commercial item code*:	<b>AKSA09</b>	Cod. art. fornitore/ Supplier item code*:	Cod. fornitore/ Supplier code: 000345
Cod. colore Industrial Starter/ Industrial Starter colour code:	/	<input checked="" type="radio"/>	Articolo del catalogo / Item from catalogue
		<input type="radio"/>	Articolo personalizzato / Customized item
			Codice cliente / Customer code:
Normativa / Certifications	Testato per EN 795:2012, ANSI Z 359.1:2007 / Tested as per EN 795:2012, ANSI Z 359.1:2007		
Nome articolo / Item name:	PUNTO ANCORAGGIO CON TASSELLI / SINGLE POINT ANCHOR		

		
Testato per EN 795:2012, ANSI Z 359.1:2007 Tested as per EN 795:2012, ANSI Z 359.1:2007		

Descrizione tecnica dell'articolo / Technical item description	
Disegno / Design	Il punto d'ancoraggio singolo è progettato per essere fissato su pareti, soffitti, tetti o strutture in acciaio. / Single point anchor is designed to be fixed on Walls, Ceilings, Roof tops or steel structures.  Può essere utilizzato per sostenere l'impatto di carico su tutti e tre gli assi "X", "Y" e "Z". It can be used to sustain the load impact in all three axis "X", "Y" & "Z".
Loghi / Logos*:	AKROBAT
Materiale / Material	Lega di Alluminio / Aliminum Alloy
Finitura / Finish	Argento naturale / Sabbiato - Natural silver / Powder Coating
Forza di carico / Breaking strength	Asse X / X Axis - 23kN (min) Asse Y / Y Axis - 23kN (min) Asse Z / Z Axis - 23kN (min)
Conforme alla normativa / Conform to the norm	EN 795:2012 TYPE "A" & ANSI Z 350.1:2007
Peso / Weight	308.0 gr ± 10 gr / 308.0 gm ± 10 gm
Lingue nota informativa / Manufacturer's notes languages:	IT / EN / ES / CZ / PL / FR / EE / EA / PT / RS / SK / SI