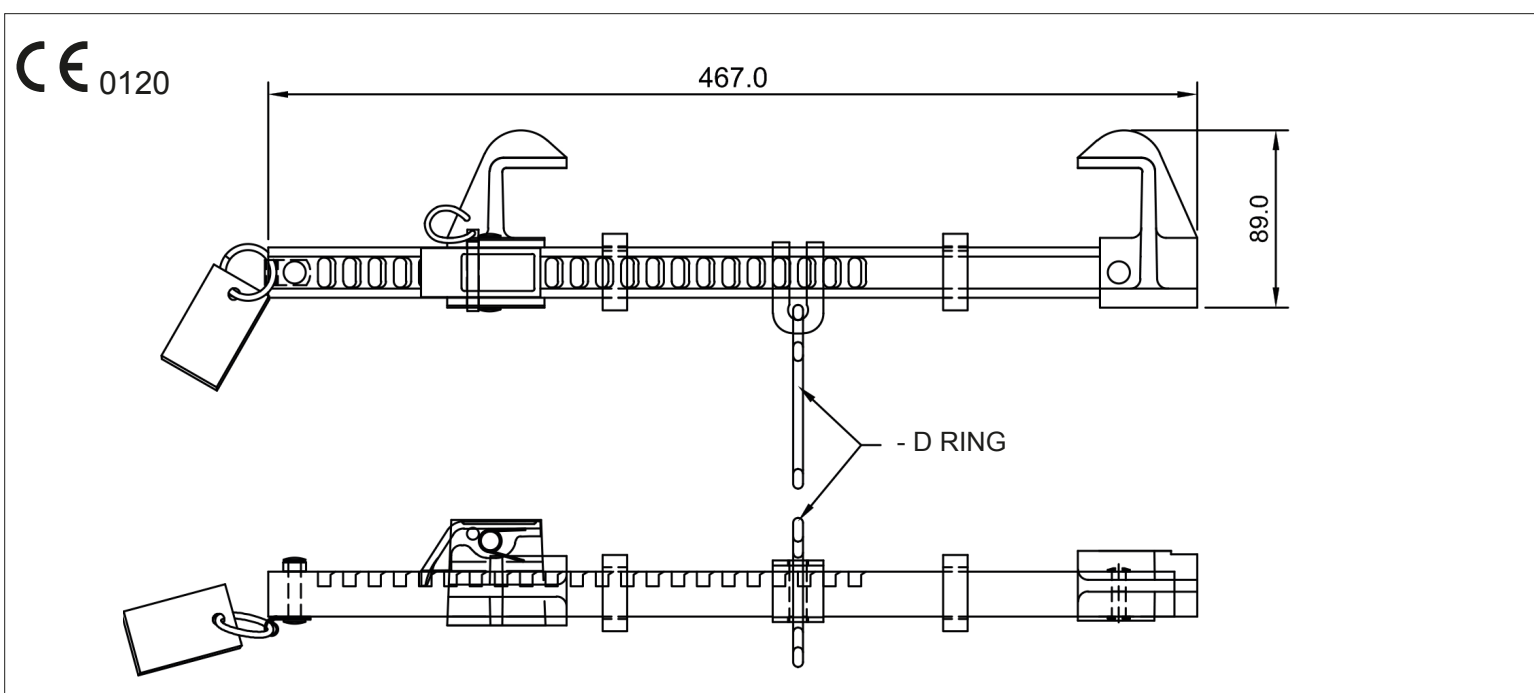


Scheda tecnica / Technical data sheet. AKSA08

Identificazione articolo/Item identification

Cod. comm.le Industrial Starter/ IS commercial item code*:	AKSA08	Cod. art. fornitore/ Supplier item code*:		Cod. fornitore/ Supplier code:	000345
Cod. colore Industrial Starter/ Industrial Starter colour code:	/	<input checked="" type="radio"/>	Articolo del catalogo / Item from catalogue		
		<input type="radio"/>	Articolo personalizzato / Customized item		
			Codice cliente / Customer code:		
Normativa / Certifications	Testato per EN 795:2012 / Tested as per EN 795:2012				
Nome articolo / Item name:	PUNTO ANCORAGGIO SU TRAVI D'ACCIAIO / BEAM ANCHOR				



Descrizione tecnica dell'articolo / Technical item description

Disegno / Design	L'ancoraggio può essere installato sulle travi. Il sistema di regolazione consente l'installazione su travi di diverse larghezze. Anchor capable of being installed on flange of beams. Adjustment of the jaw to variable positions enables it to be installed to varying flange widths.
Loghi / Logos*:	AKROBAT
Compatibile con larghezza minima della trave / Compatible with min flange width	90.0 mm
Compatibile con larghezza massima della trave / Compatible with max flange width	340.0 mm
Materiale / Material	Lega di alluminio e ottone. / Aluminum Alloy & Brass.
Forza di carico / System strength	Superiore a 23 kN. (5000 LBS) / Greater than 23 kN.(5000 LBS)
Conforme alla normativa / Conform to the norm	EN 795:2012 Tipo "B" / EN 795:2012 Type "B"
Peso / Weight	1872 gr ±10 gr / 1872 gm ±10 gm
Lingue nota informativa / Manufacturer's notes languages:	IT / EN / ES / CZ / PL / FR / EE / EA / PT / RS / SK / SI