

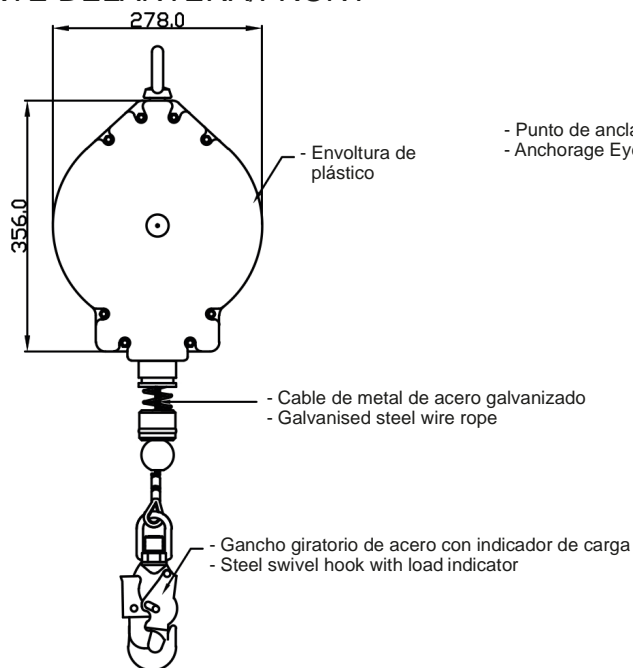
Ficha técnica / Technical data sheet. AKBLOCK25

Identificación del producto/Item identification

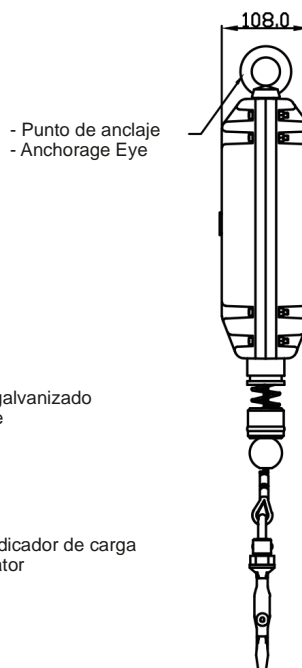
Cód. Comercial Industrial Starter/ IS commercial item code*:	AKBLOCK25				
Cód. Color Industrial Starter/ Industrial Starter colour code:	/	<input checked="" type="radio"/>	Producto del catálogo / Item from catalogue		
		<input type="radio"/>	Producto personalizado / Customized item		
			Código cliente / Customer code:		
Normativa / Certifications	EN 360:2002/ Certificado EN 360:2002				
Nombre producto / Item name:	DISPOSITIVO RETRÁCTIL / RETRACTABLE FALL ARRESTOR				

 0120

PARTE DELANTERA/FRONT



VISTA LATERAL / SIDE VIEW



Descripción técnica del producto / Technical item description

Parámetros físicos / Physical parameters	Emboltura de plástico robusto y duradero. / Robust & durable plastic casing.
	Punto de anclaje giratorio / Has swivel anchorage eye at anchorage end.
	Gancho giratorio de acero con indicador de carga al final del dispositivo. / Steel swivel hook with Load Indicator at attachment end.
	Cable de metal de acero galvanizado (es posible pedir por el cable de metal inoxidable) / Galvanised steel wire rope (option of having S.S. wire rope available)
Logos / Logos*:	AKROBAT
Longitud / Length	Longitud del cable: 25 Metros / Length of cable 25 Meters
Cable / Cable	Material: cable de acero galvanizado Ø 4.5 / Material: Galvanised steel wire rope Ø 4.5 Resistencia: 15 kN o 1.530 kgf / Breaking strength: 15 kN or 1,530 kgf
Conformidad y resistencia del test / Vital test compliance	Fuerza estática: 13 kN por 3 minutos. / Static Strength: 13 kN for 3 minutes.
Fuerza dinámica/ Dynamic performance	Caída libre de una masa de 100kg de 600mm con la fuerza de ruptura a menos de 6kN y con una distancia de arresto inferior a 2 metros. / 100 kg mass free fall of 600 mm with the breaking force of less than 6 KN & arrest distance less than 2 mts.
Peso / Weight	12.50 kg ± 0.05 kg / 12.50 kg ± 0.05 Kg
Idiomas folleto informativo / Manufacturer's notes languages:	IT / EN / ES / CZ / PL / FR / EE / EA / PT / RS / SK / SI