

Ficha técnica AKBLOCK15

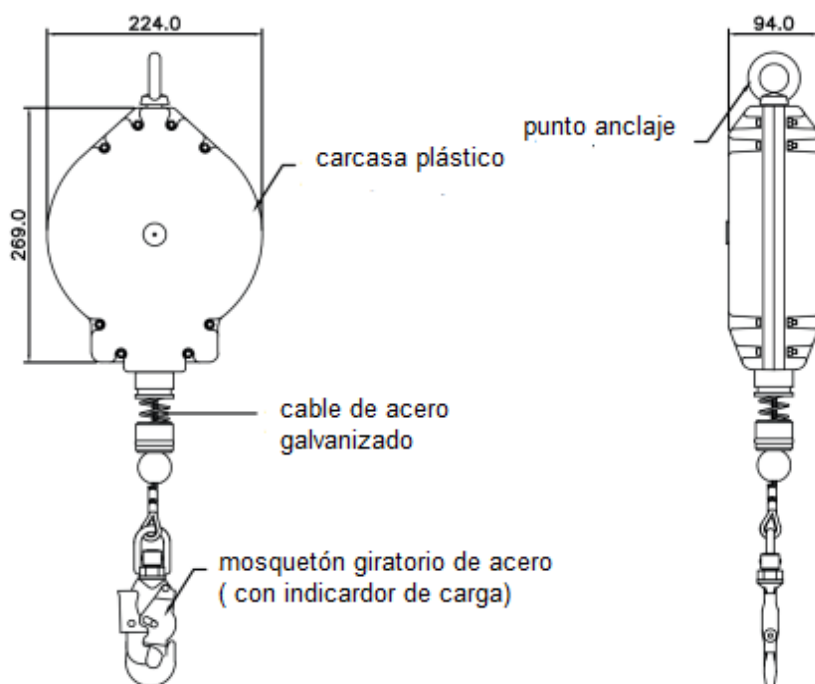
Identificación Artículo

Cod. Com. Industrial Starter	AKBLOCK15				
Cod. Color Industrial Starter	/	⊗	Artículo del catálogo		
		○	Artículo personalizado		
			Código cliente		
Normativa	EN 360:2002 CAT. III				
Certificado	2777/10833-01/E02-01				
Nombre artículo	DISPOSITIVO RETRÁCTIL 15 metros				


CE 0120

FRONTAL

VISTA LATERAL



Descripción técnica del artículo


Parámetros	Carcasa de plástico robusta y resistente en ABS Punto de anclaje giratorio. Mosquetón giratorio de acero con indicador de carga al final del punto de anclaje, con doble cierre de seguridad Cable de acero galvanizado.
Logo	
Longitud	Longitud de cable 15 metros. .
Cable	Material de acero galvanizado Ø 4.5 Resistencia a la rotura. 15 kN o 1.530 kgf (Min)
Conformidad y resistencia de la prueba	Fuerza estática 13 kN 0 1.325 kgf pero 3 min Rendimiento dinámico: 100 kg de masa en caída libre de 600 mm con un fuerza de rotura inferior a 6 kN y una distancia de detención inferior a 2 metros.
Prueba de bloqueo	Probado con una masa de 35 kg bajo condiciones de calentamiento, enfriamiento y humedad.
Peso	6.4 kg +/- 0.5 kg
Idioma instrucciones	IT / EN / ES / CZ / PL / FR / EE / EA / PT / RS / SK / SI

Ficha técnica AKBLOCK15

Diseño y foto



Puzol (Valencia) 07/05/2019


Resp. Compras/ Purchasing manager

Akrobat®
