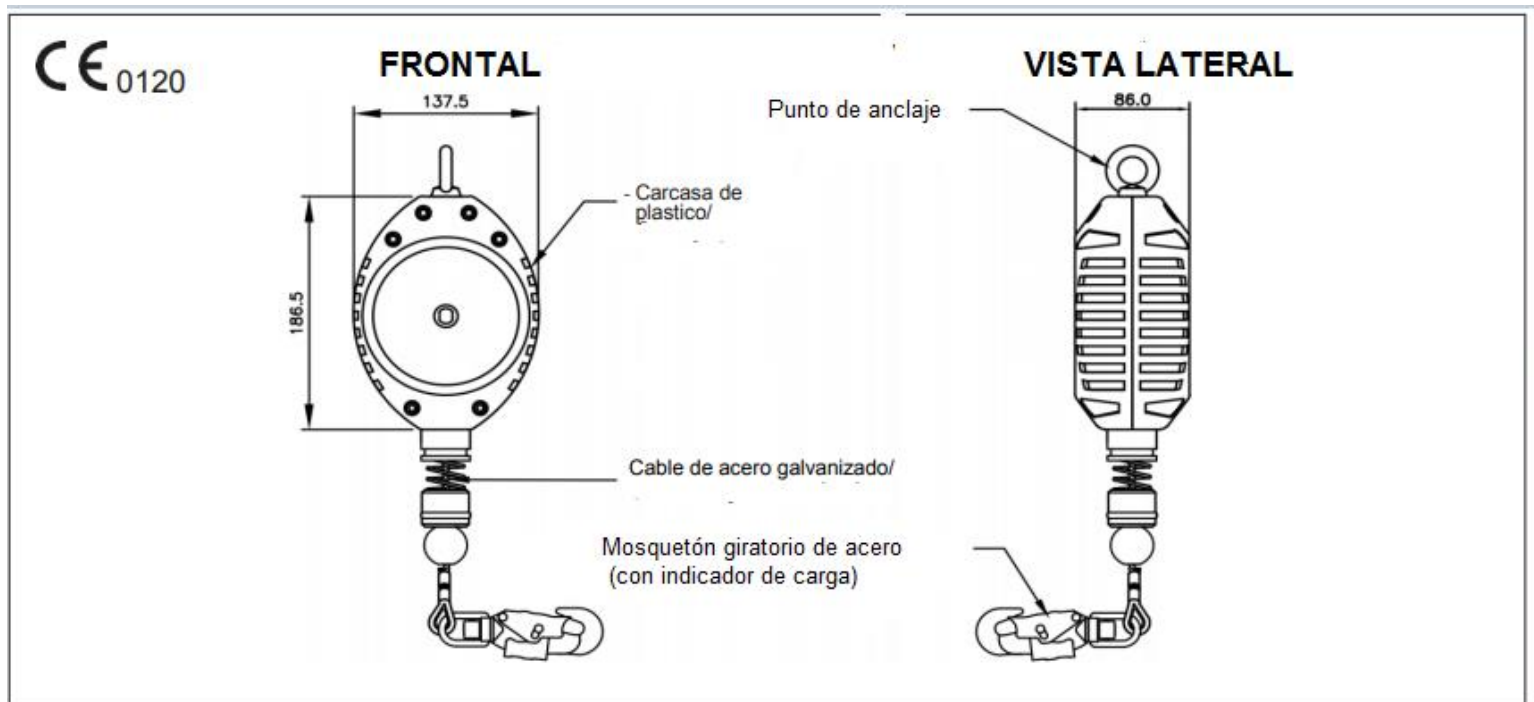



Ficha técnica **AKBLOCK35**

Identificación Artículo

Cod. Com. Industrial Starter	AKBLOCK35				
Cod. Color Industrial Starter	/	<input checked="" type="checkbox"/>	Artículo del catálogo		
		<input type="checkbox"/>	Artículo personalizado		
			Código cliente		
Normativa	EN 360:2002 CAT. III				
Certificado	2777/10832-02-E03-01				
Nombre artículo	DISPOSITIVO RETRÁCTIL				



Descripción técnica del artículo

Parámetros	Carcasa de plástico robusta y resistente. Punto de anclaje giratorio. Mosquetón giratorio de acero con indicador de carga al final del punto de anclaje. Cable de acero galvanizado.
Logo	
Longitud	Longitud de cable 3.5 metros.
Cable	Material de acero galvanizado \varnothing 4.5 Resistencia 15 kN o 1.325 kgf
Fuerza dinámica	Caída libre de una masa de 100 kg con una fuerza de frenada inferior a 6 kN y una distancia de frenado inferior a 2 metros.
Conformidad y resistencia de la prueba	Fuerza estática 13 kN o 1.325 kgf pero 3 min
Peso	12.97 kg +/- 5 gr
Idioma nota informativa / Manufacturer's notes languages:	IT / EN / ES / CZ / PL / FR / EE / EA / PT / RS / SK / SI

Ficha técnica **AKBLOCK35**

Diseño y foto



Puzol (Valencia) 14/06/2019



Resp. Compras/ Purchasing manager

